

# ESM28HC

**Marchandiseur**  
**Cold Space Merchandiser<sup>®</sup>**

Nom du projet : \_\_\_\_\_

N° d'article \_\_\_\_\_ Quantité : \_\_\_\_\_



Largeur*	Profondeur**	Hauteur***	Tablettes	Cold Space <sup>MC</sup>	Poids d'expédition	Volume d'expédition	Capacité de refroidissement	Système électrique
30 1/2 po 775 mm	31 po 788 mm	78 po 1982 mm	5	28	348 lb 158 kg	49 pi <sup>3</sup> 1,39 m <sup>3</sup>	1/3 HP	115 V/3.7 ampères/60 Hz – monophasé – NEMA 5-15P, circuit spécialisé

\*\* Ajouter 1 po (26 mm) pour le cordon d'alimentation. \*\*\* Ajouter 3/8 po (10 mm) pour les vérins de calage vissés. Les valeurs en millimètres sont arrondies à l'unité supérieure.  
Envoyé sans les graphiques. Graphiques personnalisés offerts en option.

Tablette régulière 20 oz/600 ml		Séparateur Gravity GlideSet <sup>MC</sup> 20 oz /600 ml		Quantité par remorque (53 pi)
Capacité	Enfaçages	Capacité	Enfaçages	
315	9	280	8	57

## Caractéristiques haut de gamme



Réfrigération par Cassette<sup>®</sup>



Serpentin de condensation sans ailettes  
Free&Clear<sup>MC</sup>



Système d'éclairage à DEL



Système en acier inoxydable de contrôle automatique du condensat



Réfrigération à respiration par l'avant



Débit d'air prioritaire



Verre isolé HABCO

**ESM28HC:** conçu pour optimiser l'expérience de présentation des marchandises conformément aux normes les plus strictes de qualité et de rendement.

### Réfrigération :

- La réfrigération à air forcé Cassette® autonome utilise le réfrigérant naturel hydrocarboné R290 avec un système de tube capillaire scellé.
- La réfrigération Cassette® est montée en bas et amovible par l'avant pour faciliter l'entretien. La réfrigération peut être échangée ou améliorée sans mécanicien. Conçu pour fonctionner à un point consigné entre 34 ° F et 39 ° F (1 ° C - 4 ° C).
- Un débit d'air directionnel prioritaire fournit un refroidissement et une efficacité énergétique optimal dans la caisse et exclusivement à l'avant de l'appareil pour optimiser la ventilation et l'échange de chaleur.
- Le serpentin de condensation sans ailettes Free&Clear<sup>MC</sup> maximise la circulation de l'air sur le compresseur, réduit la consommation d'énergie et ne s'obstrue pas.
- Système en acier inoxydable de contrôle automatique du condensat.
- Les moteurs de qualité, autolubrifiants et scellés avec circulation d'air aérodynamique fournissent une réfrigération plus silencieuse, et robuste.

### Caisson :

- Extérieur – texture noire durable.
- Intérieur – garniture en aluminium blanc approuvée par NSF avec fond en acier inoxydable.
- Fond intérieur relevé ergonomique.
- Conception économisant de l'espace – ventilation d'air exclusivement à partir de l'avant de l'appareil.
- Isolant – la caisse est moussée en place avec un isolant de polyuréthane respectueux de l'environnement.
- Pieds de nivellement vissés robustes.

### Portes :

- La porte va-et-vient à fermeture automatique peut être maintenue en position ouverte, offre une protection contre le retour, et peut être inversée sur place.
- Les joints magnétiques monopieces à bourrelet pour rainure de fixation peuvent facilement être enlevés pour le nettoyage.
- Verre de sécurité isolé réfléchissant HABCO avec cadre extrudé noir.
- Poignées encastrées intégrées moulées par injection.

### Éclairage :

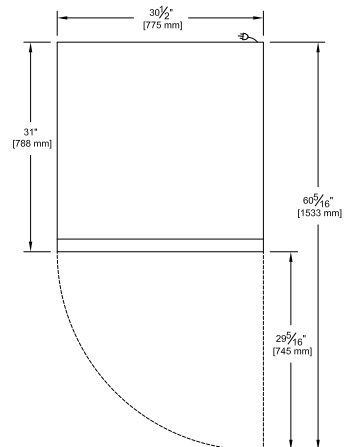
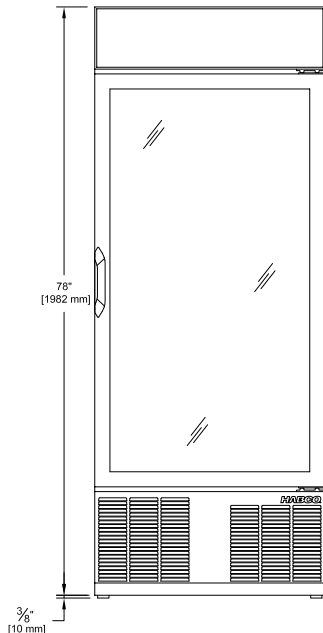
- Système d'éclairage à DEL pour signalisation et intérieur à illumination nette, sur l'interrupteur.

### Entreposage :

- Les cinq (5) tablettes blanches revêtues de 26 1/4 po L × 22 po P (667 mm × 559 mm) sont approuvées par NSF.
- Les moulures résistantes pour tablettes en aluminium ne s'écaillent pas et ne se détachent pas; réglage en tranches de 1/2 po (13 mm).
- Conforme à la norme NSF-7 pour l'entreposage et la présentation de produits aseptiques préemballés.

### Système électrique :

- Cordon d'alimentation installé en usine pour le branchement sur un circuit à utilisation unique (spécialisé) de 115 V/60 Hz/monophasé de 15 ampères.



HABCO MANUFACTURING INC. 501 GORDON BAKER ROAD, TORONTO (ONTARIO) CANADA M2H 2S6  
 Sans frais au Canada : 1 800 387-5398 États-Unis : 1 800 448-0244 Télécopieur : 416 491-6982  
[www.habcomfg.com](http://www.habcomfg.com)

© HABCO Manufacturing Inc., 2017. HABCO est une marque déposée de HABCO Manufacturing Inc. au Canada, aux États-Unis, au Royaume-Uni et en Allemagne. La conception du logo HABCO, Built to Perform. Crafted to Last et CASSETTE sont des marques déposées de HABCO Manufacturing Inc. au Canada et aux États-Unis. Des marques de commerce supplémentaires peuvent être utilisées par HABCO et ont été dûment identifiées par leur symbole de marque déposée ou de marque de commerce. BREVETS DOMESTIQUES ET INTERNATIONAUX.